

SHIVAKI®

ХОЛОДИЛЬНИКИ

SHRF-260*, SHRF-280*, SHRF-330*
SHRF-335*, SHRF-365*, SHRF-375*
SHRF-130*, SHRF-140*, SHRF-210*

ЕАС

ИНСТРУКЦИЯ ПО ЭКСПЛУАТАЦИИ

SHIVAKI®

Уважаемый покупатель!

Мы благодарны Вам за то, что Вы остановили свой выбор на продукции нашей компании. Техника «SHIVAKI» отвечает высоким мировым стандартам и будет долго и надежно служить Вам в течение длительного времени.

Компания SHIVAKI старается сделать так, чтобы все наши покупатели оставались довольны своим приобретением и уровнем оказываемого сервиса.

Каждому обладателю техники «SHIVAKI» гарантируется **расширенный** сервисный пакет обслуживания. Купив продукцию нашей компании, Вы автоматически можете:

- или стать участником проводимой в настоящее время Акции на технику SHIVAKI,
- или получить 6 месяцев дополнительного гарантийного обслуживания,
- или участвовать в проводимом регулярно розыгрыше призов от компании SHIVAKI,
- и многое другое...

Для этого достаточно посетить интернет-сайт: www.product-registration.eu и осуществить регистрацию купленной Вами продукции. Мы ценим Ваше личное время, поэтому сделали так, чтобы регистрация заняла не более 4 минут.

Компания «SHIVAKI» помнит и заботится о своих потребителях, постоянно совершенствуя свою продукцию: телевизоры, холодильники, пылесосы, микроволновые печи, кондиционеры, телефоны и неуклонно повышает уровень сервисного обслуживания и поддержки покупателей.

Поздравляем! Вы выбрали достойное Вас, надежное и по последнему слову техники совершенное произведение «SHIVAKI».

С уважением,
President

Mohmish Madan

“SHIVAKI (JAPAN) IND. LTD”



**ВНИМАНИЕ! По вопросам сервисного обслуживания обращаться по тел:
+7(495) 641-5316**



**Продукция сертифицирована. Информация о сертификации
по телефону +7 (495)641-5316**

Холодильники производства компании SHIVAKI изготовлены в соответствии с ТУ 5156-002-61850758-2012 и сертифицированы в Системах сертификации ГОСТ РФ.

При правильной эксплуатации и соблюдении требований безопасности Ваш холодильник будет служить Вам в течение многих лет.

Конструкция холодильника обеспечивает его несложное и удобное использование, однако мы рекомендуем Вам потратить некоторое время на изучение настоящего руководства. Надежная и экономичная работа холодильника зависит от соблюдения приведенных в руководстве указаний.

Бытовые двухкамерные холодильники SHRF-260DW, SHRF-260DI, SHRF-260DS, SHRF-260DG, SHRF-280DW, SHRF-280DI, SHRF-280DS, SHRF-280DG, SHRF-330DW, SHRF-330DI, SHRF-330DS, SHRF-330DG, SHRF-335DW, SHRF-335DI, SHRF-335DS, SHRF-335DG, SHRF-365DW, SHRF-365DI, SHRF-365DS, SHRF-365DG, SHRF-375DW, SHRF-375DI, SHRF-375DS, SHRF-375DG, SHRF-130SW, SHRF-130SS, SHRF-130SI, SHRF-130SG, SHRF-140SW, SHRF-140SS, SHRF-140SI, SHRF-140SG, SHRF-210SW, SHRF-210SS, SHRF-210SI, SHRF-210SG, где W - белый цвет холодильника, I - бежевый цвет холодильника, S - серебристый цвет холодильника, Y - графитовый

СОДЕРЖАНИЕ

Общие указания	2
Технические данные	2
Комплект поставки	3
Требования безопасности	3
Порядок установки и подготовка к работе	4
Порядок работы	4
Уход за холодильником	7
Правила хранения и транспортирования	8
Гарантийное и техническое обслуживание	8
Возможные неисправности и методы их устранения	9
Приложение . Рисунки и схемы	11
Перечень комплектующих изделий	14
Список сервисных центров	15

1. Общие указания

1.1. Бытовые однокамерные и двухкамерные холодильники предназначены для замораживания и хранения замороженных продуктов, приготовления пищевого льда в морозильной камере (МК) или в низкотемпературном отделении (НТО), для охлаждения и хранения охлажденных продуктов в холодильной камере (ХК).

1.2. Холодильники работают от электрической сети напряжением (220-230) ± 10% В переменного тока частотой 50 Гц и предназначены для установки в кухонных помещениях с температурой окружающего воздуха от плюс 16 С до плюс 32 С и относительной влажностью не более 70%. (При иных условиях эксплуатации технические характеристики холодильника могут не соответствовать указанным параметрам в таблице 1.)

1.3. Уважаемый покупатель! При покупке холодильника обязательно проверьте его работоспособность, комплектность, отсутствие механических повреждений, а также качество изделия в целом.

Требуйте от продавца товарный чек, а также заполнения гарантийного талона

1.4. **Внимание!** Запрещается использование холодильника в производственных целях, а также как торговое оборудование.

1.5. **Конструкция холодильников постоянно совершенствуется, поэтому возможны некоторые изменения, не отраженные в данном руководстве.**

1.6. Производитель оставляет за собой право без предупреждения вносить изменения в конструкцию и комплектующие, не ухудшающие эффективность работы прибора:

- некоторые параметры, приведенные в этой инструкции, являются ориентировочными;
- производитель не несет ответственности за незначительные отклонения от указанных величин.

2. Технические данные

Таблица 1. Технические данные

Тип холодильника	2-х камерные с верхней МК			2-х камерные с нижней МК			Однокамерн. с НТО
	SHRF-260	SHRF-280	SHRF-330	SHRF-335	SHRF-365	SHRF-375	
Модель холодильника							210
Общий (брутто) объем, дм ³	250	270	320	326	360	365	
Общий (брутто) объем МК, дм ³	50	70	70	101	101	140	–
Общий (брутто) объем НТО, дм ³	–	–	–	–	–	–	–
Температура в МК (НТО), °С, не выше	–18	–18	–18	–18	–18	–18	–12
Температура в ХК, °С, не ниже	0	0	0	0	0	0	0
Температура в ХК, °С, не выше	+10	+10	+10	+10	+10	+10	+10
Производительность замораживания, кг/сут., не менее	3,0	4,0	4,0	5,0	5,0	7,0	0
Класс энергопотребления	A	A	A	A	A	A	A
Потребление электроэнергии, кВтч/год	297	316	337	329	343	359	188
Шум [дВ (А) на 1 рW], не более	45	45	45	45	45	45	45
Экологически безопасный хладагент R-600a							
Климатический класс N							
Габаритные размеры, не более, мм, высота	1415	1530	1749	1800	1950	2000	1110
Габаритные размеры, не более, мм, ширина	574	574	574	574	574	574	574
Габаритные размеры, не более, мм, глубина	610	610	610	610	610	610	610
Масса (нетто), кг, не более	46,0	48,0	54,0	66,0	71,0	72,0	45,0
Реальное потребление электроэнергии зависит от конкретных условий эксплуатации							

Примечание. Теплоэнергетические параметры (температура в ХК и МК (НТО), суточный расход электроэнергии) определяется по стандартной методике в лабораторных условиях при регламентированной температуре окружающей среды, влажности воздуха и др.

3. Комплект поставки

В комплект поставки входят упакованный холодильник с набором комплектующих изделий, руководством по эксплуатации и гарантийным талоном. Перечень комплектующих изделий на приобретаемый Вами холодильник приведен на странице 14 настоящего руководства.

4. Требования безопасности

4.1. При эксплуатации холодильника соблюдайте общие правила электробезопасности при пользовании электроприборами.

4.2. Холодильник выполнен по степени защиты от поражения электрическим током класса «1» и должен подключаться к электрической сети через двухполюсную розетку с заземляющим контактом. Для установки розетки с заземляющим контактом необходимо обратиться к квалифицированному электрику.

4.3. Перед включением холодильника проверьте исправность розетки, вилку и сетевого шнура на отсутствие повреждения изоляции.

Если вилка шнура питания не подходит к Вашей розетке, следует обратиться к квалифицированному электрику для установки розетки с заземляющим контактом (производится за счет потребителя).

4.4. В процессе эксплуатации холодильника **не допускайте** повреждения сетевого шнура и нарушения его контактов в вилке.

При появлении признаков ухудшения изоляции электрооборудования (пощипывание при касании к металлическим частям) **немедленно отключите холодильник** от электросети и вызовите специалиста сервисного центра для выявления и устранения неисправности.

4.5. **Не помещайте** на установочную плоскость холодильника электронагревательные приборы, от которых может загореться пластмасса.

Не допускайте попадания влаги на токоведущие части, расположенные сзади холодильника.

4.6. Не реже одного раза в год с помощью сухой мягкой щетки или пылесоса очищайте от пыли элементы конструкции, расположенные сзади холодильника, предварительно вынув из розетки вилку сетевого шнура.

4.7. **Внимание!** В целях обеспечения пожарной безопасности, а также бесперебойной работы холодильника в период его службы:

- не подключайте холодильник к электросети с неисправной защитой от токовых перегрузок;
- **запрещается использовать** для подключения переходники, дополнительные розетки и удлинительные шнуры, которые могут привести к возгоранию холодильника и преждевременному выходу из строя системы автоматики и агрегата холодильника;

- не производите замену элементов электропроводки с помощью лиц, которые не имеют соответствующего разрешения (лицензии);

- не устанавливайте в холодильник электролампу освещения мощностью более 15 Вт;
- не эксплуатируйте холодильный прибор сверх срока службы (дальнейшая эксплуатация возможна только после замены всех элементов электропроводки холодильника).

4.8. **Отключайте** холодильник от электросети, вынув вилку из розетки при:

- мытье пола под ним;
- уборке его внутри и снаружи, оттаивании МК;
- отключении напряжения электрической сети;
- устранении неисправностей, замене лампы освещения;
- Вашем отъезде на длительное время.

4.9. В целях предотвращения поражения электрическим током, запрещается одновременно касаться холодильника и прибора, имеющего естественное заземление (газовая плита, батарея отопления и др.)

4.10 В Вашем холодильнике используется хладагент R 600a - природный газ, не наносящий вреда окружающей среде, но являющийся легковоспламеняемым, необходимо соблюдать дополнительные меры предосторожности:

Внимание! Не загромождайте вентиляционный зазор за холодильным прибором.

Внимание! Не используйте механические устройства или другие приспособления для ускорения процесса размораживания, кроме рекомендованных изготовителем.

Внимание! Не допускайте повреждения контура хладагента.

Внимание! Не используйте электроприборы внутри отделений для хранения продуктов, если они отличаются от типов, рекомендованных изготовителем.

Внимание! При разгерметизации холодильной системы хорошо проветрите помещение и не используйте открытого пламя.



5. Порядок установки и подготовка к работе

5.1. Холодильник находившийся на холоде, перед включением в электросеть необходимо выдержать при комнатной температуре не менее 8 часов в упаковке и в вертикальном положении.

5.2. Снимите упаковку с холодильника, освободите комплектующие изделия от упаковки, если прибор имеет защитное покрытие из полимерной пленки, аккуратно удалите его, соблюдая меры предосторожности, чтобы не повредить лакокрасочные или полимерные покрытия.

5.3. Вымойте комплектующие и холодильник теплой водой: наружную часть - моющим мыльным средством; внутренние части - раствором пищевой соды. Насухо вытрите мягкой тканью и тщательно проветрите. **ЗАПРЕЩАЕТСЯ использовать при мойке холодильника абразивные пасты и моющие средства, содержащие кислоты, растворители, а также средства для мытья посуды.**

5.4. Демонтируйте транспортировочный поддон. Для этого выкрутите болты гаечным ключом и снимите поддон. Вместо задних длинных транспортных болтов вкрутите в резьбовые отверстия два коротких болта 8 с шайбами 7 (рисунок 4), которые прилагаются. Эти болты необходимы для закрепления опоры, на которой размещен компрессор.

5.5. Установите регулировочные опоры. Низкую опору 15 вверните в отверстие в петле нижней (рисунки 1, 2 или 3), а высокую опору 14 - в отверстие в шкафу по левой его стороне.

5.6. Отрегулируйте положение регулировочных опор 14 и 15, чтобы холодильник устойчиво стоял на полу с небольшим наклоном назад. Отрегулировав наклон правильно, вы обеспечите облегченное и самопроизвольное закрытие дверей.

5.7. Определите место установки холодильника. Его следует устанавливать вдали от источника тепла, в месте, недоступном для прямых солнечных лучей и на расстоянии не менее 50 см. от нагревательных приборов (газовых и электрических плит, печей и радиаторов отопления).

5.8. Над холодильником и с боковых сторон должно быть свободное пространство не менее 5 см для циркуляции воздуха.

ЗАПРЕЩАЕТСЯ располагать над холодильником любое навесное кухонное оборудование ближе, чем на 5 см.

ЗАПРЕЩАЕТСЯ устанавливать холодильник в нишу или встраивать его в мебель.

ЗАПРЕЩАЕТСЯ устанавливать холодильник в соприкосновении с металлическими раковинами, трубами водопровода, отопления, канализации и газоснабжения, с другими металлическими заземленными коммуникациями.

5.9. Установите комплектующие изделия в холодильник согласно рисункам 1, 2 или 3 согласно модели холодильника, который Вы приобрели.

5.10. Ваш холодильник имеет правостороннее открывание дверей. С целью обеспечения более удобного размещения его в интерьере кухни в конструкции предусмотрена возможность перенавески дверей для левостороннего открывания. При необходимости это может выполнить специалист мастерской по ремонту холодильников (производится за счет потребителя). Самостоятельно это делать не рекомендуется, поскольку необходима сложная регулировка правильного положения дверей.

5.11. При обнаружении неисправностей холодильника во время установки и подготовке к работе обращайтесь в специализированные сервисные центры.

6. Порядок работы

Эксплуатировать холодильник необходимо в жилых (кухонных) помещениях при условиях указанных в пункте 1.2 на странице 2, не рекомендуется эксплуатировать холодильник в спальнях помещениях. Следует учитывать, что работа холодильника сопровождается функциональными шумами и звуками.

6.1. Холодильник разделен на две камеры: холодильную ХК и морозильную МК (рисунки 1 или 2). Однокамерный холодильник имеет холодильную камеру ХК с низкотемпературным отделением НТО (рисунок 3).

6.2. На боковой стенке ХК расположен блок управления с плафоном освещения, где находится электролампа и термостат с ручкой регулировки температуры. Лампочка включается автоматически при открывании двери и выключается при ее закрывании.

6.3. Включение в сеть холодильника производится вилкой сетевого шнура питания. Ручка регулировки температуры термостата при этом должна быть в положении «выключено».

Включение холодильника в работу осуществляется поворотом ручки термостата по часовой стрелке, при этом должен ощущаться легкий щелчок. В момент пуска и остановки прибора возможен незначительный шум.

Внимание! Первое включение холодильника рекомендуется производить без загрузки продуктов. Повторное включение холодильника в электросеть необходимо производить не ранее, чем, через 3-4 минуты после его отключения.

6.4. Регулирование температуры в холодильнике осуществляется вращением ручки термостата. Понижение температуры достигается путем поворота ручки по часовой стрелке от крайнего левого до крайнего правого положения. Работа холодильника на постоянной основе должна осуществляться при установке на терморегуляторе температурного режима на показателе «II» или менее. После этого заданная температура в камерах холодильника поддерживается автоматически.

Примечание. В передней части холодильника с нижней МК по периметру морозильной камеры имеется система обогрева, которая служит для предотвращения осаждения влаги на металлических поверхностях. В холодильниках с верхней МК система обогрева находится в поперечине, которая находится между МК и ХК. В процессе работы холодильника в зависимости от температуры окружающей среды, эта поверхность нагревается, что не является причиной для беспокойства.

При значительном повышении температуры окружающей среды (выше плюс 32 °С) внимательно отнеситесь к выполнению условий установки холодильника (пункт 5.5) и обеспечьте свободное прохождение воздуха к задней стенке для охлаждения.

Внимание! Жидкость и газы, циркулирующие в герметичной системе охлаждения холодильника, могут издавать некоторые шумы, как при работе компрессора, так и после отключения. Также могут быть слышны легкие потрескивания материалов под воздействием температурных деформаций, щелчки срабатывания датчика-реле температуры. Не волнуйтесь, это совершенно нормально.

6.5. Выбор камеры для размещения сохраняемых продуктов необходимо осуществлять в зависимости от предполагаемого срока хранения и условий хранения, указанных на упаковке продукта.

6.6. Существование разных температурных зон в камере для хранения свежих продуктов обеспечивает оптимальные условия для хранения продуктов. При размещении продуктов следует учитывать, что самая холодная зона в ХК располагается непосредственно над сосудами для овощей или фруктов, самая теплая — на верхней полке. Температура в ХК зависит от количества вновь загружаемых продуктов, частоты открывания двери, места установки холодильника в помещении и т.п. Точно измерить температуру в холодильнике возможно только по определенной методике в лабораторных условиях. Температура воздуха в камере в зависимости от режима работы холодильника меняется быстрее, чем температура продуктов. Поэтому измеренная температура воздуха может не соответствовать температуре продуктов. Температуру в камере можно приблизительно измерить, предварительно установив на одну сутки стакан с водой на среднюю полку камеры и поместив в него термометр для воды. Не следует термометр класть на полку или подвешивать в камере.

ХК предназначена для охлаждения, кратковременного хранения свежих и прошедших кулинарную обработку продуктов, а также овощей, фруктов и напитков. Основные рекомендации по размещению и хранению продуктов в ХК приведены в таблице 2.

Таблица 2 - Рекомендации по размещению и хранению продуктов в ХК

Продукты	Упаковка	Срок хранения	Место размещения
Мясо, фарш, рыба	Пленка, пакеты, емкости	1–2 дня	На нижней полке
Сырой мясной фарш	Сосуд с крышкой	1 день	На нижней полке
Свежая или приготовленная курица, гусь, утка	Пленка или сосуд с крышкой	3–5 дней	На нижней полке
Молоко, кефир, йогурты, напитки	Заводская упаковка	см. на упаковке	На одной из барьер-полок
Продукты после кулинарной обработки	Сосуд с крышкой	3–4 дня	На любой полке
Масло сливочное, маргарин, сыры	Заводская упаковка или пленка	неделя	На любой барьер-полке или на верхней полке
Колбасные изделия	Пленка	2–4 дня	На любой полке
Яйца	Без упаковки	до 1 месяца	На барьер-полке во вкладыше для яиц
Пирожные, торты с кремом	Сосуд с крышкой	2–5 дней	В сосудах для овощей
Фрукты, овощи	Без упаковки или пленка	до 10 дней	В сосудах для овощей

6.7. МК предназначена для замораживания и длительного хранения замороженных продуктов, а также для приготовления пищевого льда.

Примечание. Хранить быстрозамороженные в промышленных условиях пищевые продукты не следует дольше, чем это рекомендовано изготовителем этих продуктов (указано на упаковке).

Для продуктов, замороженных в домашних условиях рекомендованы следующие сроки хранения:

- для жирных и соленых продуктов – до трех месяцев;
- для продуктов после кулинарной обработки и продуктов с небольшим содержанием жира – до полугода;
- для постных продуктов – до одного года.

6.8. Максимальное количество продуктов (производительность замораживания), которое может быть заморожено в течение 24 часов при температуре окружающего воздуха плюс 25 °С, указано в таблице 1. Превышение указанной нормы ведет к увеличению длительности замораживания и к снижению качества замороженных продуктов.

6.9. НТО однокамерного холодильника служит для длительного хранения замороженных продуктов, а также для приготовления пищевого льда с использованием формы для льда.

6.10. Для удобства пользования в моделях холодильников с нижней МК предусмотрены выдвигные корзины 5 и 6 (рисунок 1) и верхний отсек для замораживания, закрываемый шторкой 4.

6.11. Продукты, предназначенные для замораживания, укладывают в верхний отсек МК, откинув шторку 4. Шторка легко откидывается, если ее потянуть незначительным усилием сначала вверх, потом на себя.

ВНИМАНИЕ! Во избежание поломки не прилагайте больших усилий при открывании шторки.

Следующую порцию продуктов для замораживания рекомендуется помещать по истечении 24 часов также в верхний отсек МК, предварительно перераспределив ранее замороженные продукты в корзины ниже.

6.11. При размещении продуктов в ХК и МК (НТО) соблюдайте следующие правила:

- горячие продукты перед загрузкой охладите до комнатной температуры;
- для предотвращения передачи запаха от одного продукта к другому и высыхания, храните их в упаковке;
- не допускайте попадания поваренной соли на поверхность испарителя;
- растительные масла и жиры не должны попадать на пластмассовые детали холодильного прибора и на уплотнитель двери, так как эти детали могут стать пористыми;
- во избежание примерзания продуктов к задней стенке ХК не прислоняйте их к ней вплотную;
- для предотвращения примерзания продуктов к полке испарителя МК (НТО) их следует класть на решетку 8 (рисунки 1, 2 или 3);
- запрещается помещать в холодильный прибор щелочи, кислоты, лекарственные препараты без герметичной упаковки, горючие и взрывоопасные жидкости, нельзя хранить в МК жидкие продукты в стеклянной таре.

Овощи обычно не размораживают перед кулинарной обработкой, размораживание происходит непосредственно в процессе их приготовления.

6.12. Советы, которые помогут Вам сэкономить электроэнергию:

- своевременно удаляйте снеговой покров из МК;
- как можно меньше держите двери холодильника открытыми;
- устанавливайте холодильный прибор в соответствии с пунктом 5.7;
- не ограничивайте движение воздуха сзади холодильного прибора;
- при размораживании продуктов помещайте их в ХК;
- настраивайте режим работы прибора при изменении температуры окружающей среды.

6.13. Во избежание разрыва уплотнителя, открывать холодильник только за ручки.

ВНИМАНИЕ! Растительные масла и жиры не должны попадать на уплотнители дверей и на пластмассовые поверхности холодильника, так как могут вызвать их разрушение.

7. Уход за холодильником

7.1 В двухкамерных холодильниках предусмотрено автоматическое удаление снегового покрова с задней стенки ХК. Это означает, что каждый раз в период остановки компрессора задняя стенка покрывается каплями воды, которые стекают в отверстие 1 (рисунок 4) на отформованном сливе на задней стенке ХК, и по водоотводу 3 попадают в сосуд талой воды 4, расположенной на корпусе компрессора 5, где жидкость испаряется за счет тепла от компрессора и окружающей среды. Такое периодическое оттаивание снегового покрова в ХК является обязательным и служит подтверждением нормального функционирования холодильного прибора. В отверстии 1 должен постоянно находиться ершик 2 для предотвращения засорения.

Примечание. Если все же произошло засорение системы отвода талой воды из ХК, необходимо проворачивая ершик устранить его. Затем извлечь ершик и очистить. Если проворачиванием ершика засорение устранить не удается – необходимо провести промывание системы слива. Извлеките ершик, вытяните водоотвод 3 из сосуда талой воды 4, поставьте под него любой вместительный сосуд и медленно налейте 200 мл теплой воды в отверстие 1 (можно использовать медицинскую грушу). Повторите эту операцию несколько раз, пока вода в сосуде не станет чистой. Установите конец водоотвода в гнездо сосуда талой воды 4.

Также эту процедуру рекомендуется выполнять 1-2 раза в год с целью предупреждения засорения.

7.2. При образовании незначительного снегового покрова на внутренних стенках и на полке МК (НТО), его следует удалять с помощью лопатки 9 (рисунки 1, 2 или 3), не приурочивая это к моменту оттаивания МК (НТО).

Запрещается использовать для удаления снегового покрова острые металлические предметы!

7.3. Если образовался плотный снеговой покров толщиной более 5мм и его невозможно очистить, холодильник следует отключить для оттаивания.

7.3.1. Оттаивание МК (НТО) желательно осуществлять во время, когда в холодильнике мало продуктов и производится общая уборка холодильного прибора. Оттаивание производите в следующем порядке:

- отключите холодильник от электросети;
- удалите из МК (НТО) продукты, а в холодильнике с нижней МК - удалите корзины с продуктами и продукты с полки МК. Продукты заверните в несколько слоев бумаги и положите в прохладное место;

- оставьте дверь МК (НТО) открытой;

7.3.2. У холодильников с нижней МК дополнительно:

- шторку 4 (рисунок 1) снимите;
- возьмите лопатку 2 и установите ее в паз 1 на нижней стенке МК (рисунок 5) (для холодильников, где этот паз имеется). В холодильниках без паза в МК воду необходимо удалять с помощью губки;

- подставьте под лопатку любой сосуд 3 (рисунок 5) емкостью 2 л., не менее;
- талая вода будет поступать в сосуд постепенно, по мере оттаивания «снеговой шубы» под действием температуры окружающей среды. Время оттаивания можно сократить, поставив в МК сосуд с горячей водой (60-70С). Чтобы не повредить испаритель, сосуд следует устанавливать на решетку 8 (рисунок 1).

По окончании оттаивания воду из сосуда 3 (рисунок 5) слейте и выньте лопатку из паза камеры.

Примечания.

1. Для извлечения корзины 5 и 6 (рисунок 1) их необходимо выдвинуть до упора и, приподняв переднюю часть, извлечь из шкафа. Для предотвращения падения корзины на них предусмотрены дополнительные фиксаторы.

2. Извлечение шторки из МК производится следующим образом: откиньте шторку в горизонтальное положение, плавно потянув ее сначала вверх, потом на себя, затем подайте ее немного вперед (внутри МК) и вниз - оси выведутся из пазов и шторка снимется.

7.3.3. В холодильниках с верхней МК талая вода будет собираться в МК откуда ее необходимо удалить с помощью губки.

7.3.4. В однокамерных холодильниках (рисунок 6) для сбора талой воды поставьте сосуд 3 на верхнюю полку ХК. Вода через отверстие 2 в поддоне 1 будет стекать в сосуд. Когда снежный покров растает полностью удалите поддон, нажимая на защелки, расположенные на боковых сторонах поддона.

7.4. После завешения процесса разморозки удалите остатки воды из МК с помощью губки и произведите уборку холодильника в соответствии с пунктом 5.3.

7.5. МК (НТО) рекомендуется оттаивать с профилактической целью не реже одного раза в пять-шесть месяцев, мыть ХК – не реже одного раза в месяц.

7.6. При выключении холодильника на длительное время следует выполнить разморозку, очистку и оставить двери слегка приоткрытыми для проветривания.

8. Правила хранения и транспортирования

8.1. Холодильники храните в упакованном виде в закрытых помещениях с естественной вентиляцией, при относительной влажности не выше 70%.

8.2. Транспортируйте холодильники в упакованном виде в вертикальном рабочем положении любым видом крытого транспорта. Надежно закрепляйте холодильные приборы, чтобы исключить любые возможные удары и перемещения его внутри транспортных средств. При транспортировании соблюдайте требования ГОСТ 23216 для условий С.

Внимание! При транспортировке холодильника на боку возможны повреждения компрессора, наружных деталей конструкции холодильника, а также стеклянных полок внутри холодильника.

8.3. При погрузочно-разгрузочных работах не допускается подвергать холодильник ударным нагрузкам. Соблюдайте требования манипуляционных знаков нанесенных на упаковку.

ПРИМЕЧАНИЕ. При обнаружении повреждений и поломок, возникших впоследствии нарушений правил транспортировки и хранения, холодильник будет снят с гарантийного обслуживания, а восстановительный ремонт будет производиться в платном порядке по прејскуранту Сервисного центра.

9. Гарантийное и техническое обслуживание

9.1. Холодильники компании "SHIVAKI" обеспечиваются гарантийным и техническим обслуживанием.

Отрывные талоны на техническое обслуживание и гарантийный ремонт дают потребителю право на бесплатное гарантийное обслуживание в течение срока, указанного в гарантийных обязательствах.

9.2. При обнаружении неисправностей, которые не удается устранить в соответствии с рекомендациями, изложенными в разделе 10 настоящего руководства по эксплуатации, необходимо обратиться в сервисный центр или позвонить в центр обслуживания холодильников по телефону: **+7 (495) 641-5316**.

9.3. Техническое обслуживание заключается в выполнении работ по поддержанию работоспособности холодильника, при использовании по назначению, без замены деталей и узлов.

Внимание! При одновременном выполнении работ по гарантийному ремонту и техническому обслуживанию изымается только один талон.

9.4. После выполнения гарантийного ремонта или технического обслуживания мастер должен изъять соответствующий отрывной талон.

9.5. Холодильник снимается с гарантии в следующих случаях:

- нарушение потребителем правил установки и эксплуатации, изложенных в настоящем руководстве;

- некомплектности и механических повреждений после продажи холодильника;

- обнаружения следов воздействия химических веществ;

- использования изделия не по назначению;

- небрежности при хранении, эксплуатации и транспортировании потребителем, торгующей или транспортной организациями;

- поврежденных, вызванных экстремальными климатическими условиями транспортировки, хранения, и эксплуатации;
- поврежденных или нарушенных нормальной работы, вызванных животными или насекомыми;
- проведение ремонта холодильного прибора лицами, не имеющими на соответствующего разрешения;
- эксплуатации холодильника на всех видах движущегося транспорта;
- эксплуатации холодильника как торгового технологического прибора;
- выхода из строя компрессора и приборов автоматики при обнаружении у потребителя отклонения напряжения от предельно допустимых значений (претензии по отказу холодильника по вышеуказанной причине относить к местному управлению «Энергосбыт»);
- а также по другим причинам, не зависящим от предприятия-изготовителя.

9.6. Внимание! Ложный вызов оплачивается потребителем!

Если причиной вызова специалиста сервисного центра является невыполнение потребителем руководства по эксплуатации, нарушение условий установки или несоответствующие условия эксплуатации, вызов и выполненные работы подлежат оплате согласно прейскуранту службы сервиса и тарифам на проезд на машине до места вызова и обратно.

Во избежание недоразумений внимательно прочтите главу 10 и позвоните в центр обслуживания холодильников по телефону: +7 (495) 641-5316.

9.7. Замена лампочки, обучение правилам пользования холодильником и прочие нерегламентные работы (ремонт розеток, пробок-автоматов и др.), являются платной услугой сервисного центра и к гарантийному ремонту не относятся.

9.8. В холодильнике, морозильнике используется теплоизоляционный материал пенополиуретан, который дает усадку. Незначительная неровность на боковых поверхностях холодильника, вызванная усадкой пенополиуретана, не влияет на работу холодильника, не ухудшает теплоизоляцию и не является дефектом.

10. Возможные неисправности и методы их устранения

10.1. Возможные неисправности и методы их устранения приведены в таблице 3.

Внимание! Все работы по устранению неисправностей производить только при выключенном холодильнике!

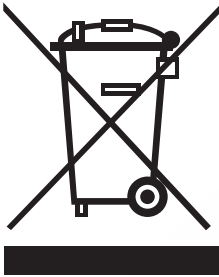
Таблица 3. Возможные неисправности и методы их устранения

Неисправность, ее внешнее проявление, дополнительные признаки	Вероятная причина	Метод устранения
Включенный в электросеть холодильник не работает, лампа освещения не горит.	Отсутствие напряжения в электросети. Нет контакта вилки с розеткой	Проверьте наличие напряжения электрической сети в розетке. Обеспечьте контакт вилки с розеткой
При открытой двери холодильника лампа освещения не горит при работающем холодильном агрегате.	Перегорела лампа освещения	Снимите плафон, закрывающий лампу, легким нажатием на защелки и замените лампу освещения
Повышенный шум.	Неправильно установлен холодильник. Трубопроводы холодильного агрегата соприкасаются с корпусом холодильника или между собой.	Установите холодильник в соответствии с требованиями настоящего руководства. Устраните касание трубопроводов с корпусом холодильника или между собой.

Наличие характерного для отлипания хлопающего звука при открывании двери, тугое открывание (закрывание) двери.	Прилипание уплотнителя к плоскости прилегания двери шкафа со стороны ее навески.	Промойте уплотнитель двери и плоскость шкафа, к которой прилегает дверь, теплой мыльной водой. насухо вытрите мягкой тканью.
Наличие воды в нижней части холодильной камеры	Засорение водоотвода	Промойте водоотвод теплой водой (см. 7.1).

Примечание. В случаях выявления других неисправностей, обращайтесь в сервисный центр по ремонту холодильников.

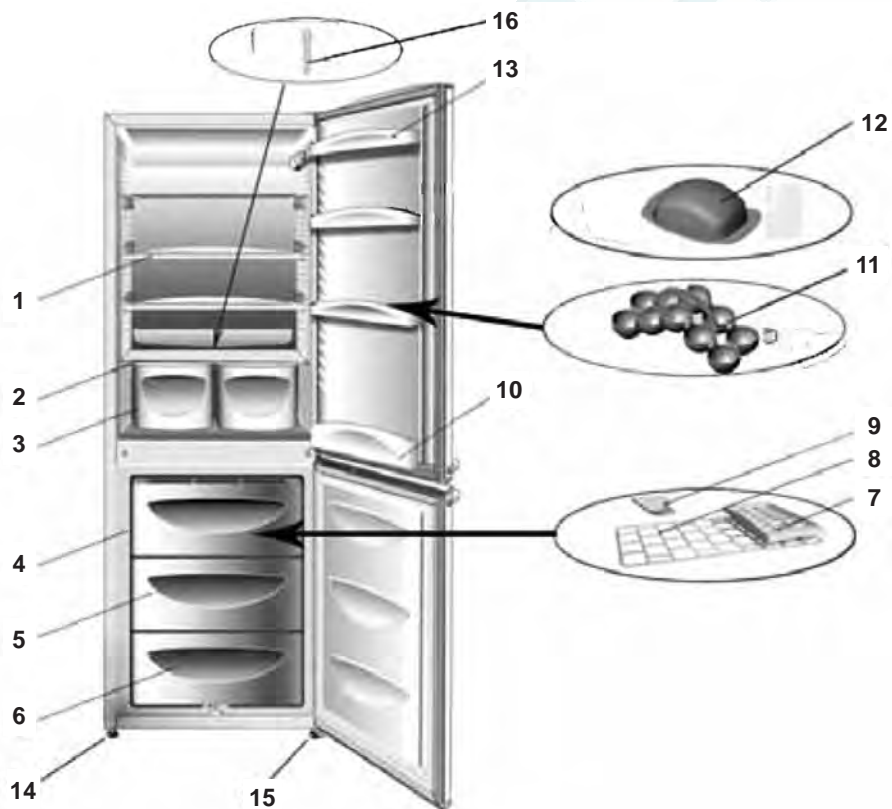
11. Утилизация



Утилизация электрического и электронного оборудования.

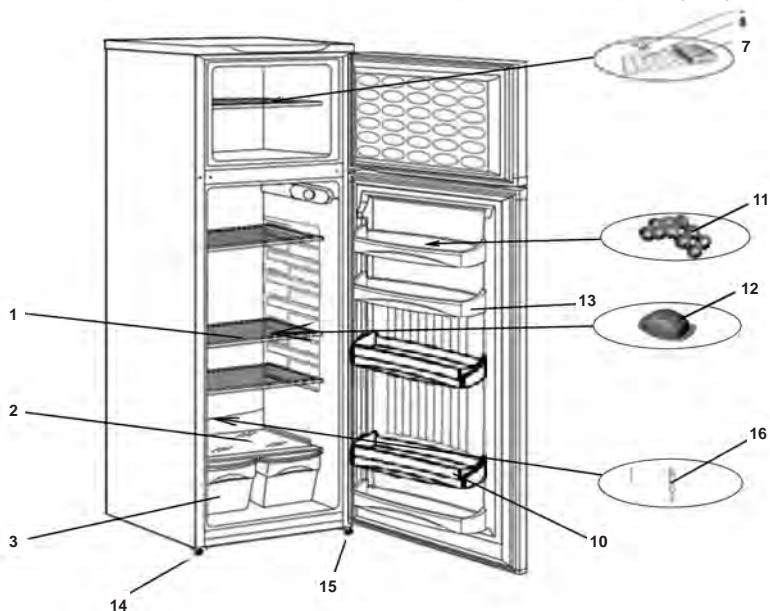
Данный символ на изделии, его комплектующих или упаковке означает, что данное изделие подлежит обязательной утилизации. Пожалуйста, сдайте отработавшее изделие в пункт приема электрического и электронного оборудования для переработки. В некоторых странах, в т.ч. странах ЕС разработаны специальные схемы сбора единиц отработавшего электрического и электронного оборудования. Соблюдая правила утилизации этого оборудования, Вы внесете свой вклад в сохранение окружающей среды и здоровья человечества. Вторичная переработка материалов сохраняет природные ресурсы. Поэтому, пожалуйста, не выбрасывайте отработавшее оборудование вместе с бытовыми отходами. Более подробную информацию о вторичной переработке оборудования Вы можете получить в сервисе по переработке отходов или в торговой точке, где Вы приобрели данное изделие.

ПРИЛОЖЕНИЕ



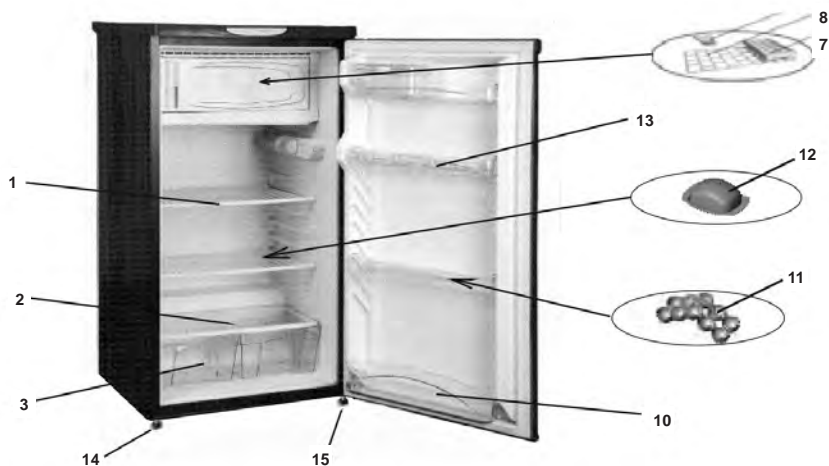
Позиции - см. Перечень комплектующих изделий на стр. 14.

Рисунок 1. Устройство холодильника с нижним расположением МК и расположение комплектующих изделий



Позиции - см. Перечень комплектующих изделий на стр. 14.

Рисунок 2. Устройство холодильника с верхним расположением НТО и расположение комплектующих изделий



Позиции - см. Перечень комплектующих изделий на стр. 14.

Рисунок 3. Устройство однокамерного холодильника с НТО и расположение комплектующих изделий

Рисунок 4. Схема отвода талой воды.

Место установки крепежных болтов.

Место установки регулировочной опоры.

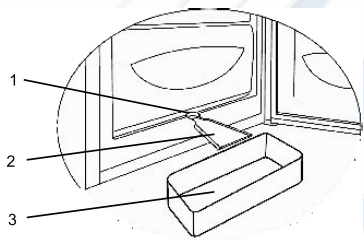
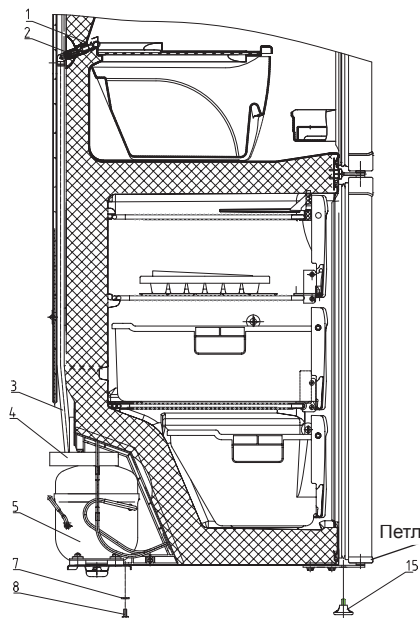


Рисунок 5. Схема сбора талой воды из холодильника с нижней МК.

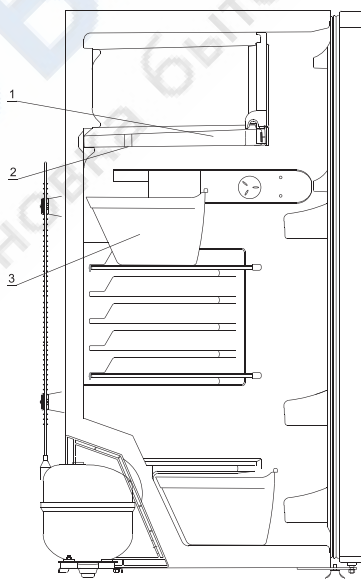


Рисунок 6. Схема сбора талой воды из НТО однокамерного холодильника.

Перечень комплектующих изделий

Тип холодильников			2-х камерные с верхней МК			2-х камерные с нижней МК			Однокамерные с НТО
Модель холодильника			SHRF-260	SHRF-280	SHRF-330	SHRF-335	SHRF-365	SHRF-375	SHRF-130, SHRF-140, SHRF-210
Комплектующие изделия	Поз.	Рис.				Количество, шт.			
Полка с об-рамлением	1	1, 2 или 3	3	3	3	3	4	3	2
Полка-стекло	2	1, 2 или 3	1	1	1	1	1	1	1
Сосуд для овощей и фруктов	3	1, 2 или 3	2	2	2	2	2	2	2
Шторка	4	1, 2 или 3	-	-	-	1	1	1	-
Корзина большая	5	1, 2 или 3	-	-	-	1	1	2	-
Корзина малая	6	1, 2 или 3	-	-	-	1	1	1	-
Форма для льда	7	1, 2 или 3	1	1	1	1	1	1	1
Решетка	8	1, 2 или 3	1	1	1	1	1	1	1
Лопатка	9	1, 2 или 3	1	1	1	1	1	1	1
Барьер-полка высокая	10	1, 2 или 3	1/-*	1/-*	1/-*	1/-*	1/-*	1/-*	1/-*
Вкладыш для яиц	11	1, 2 или 3	1	1	1	2	2	2	1
Емкость с крышкой	12	1, 2 или 3	-/1*	-/1*	-/1*	-/1*	-/1*	-/1*	-/1*
Барьер-полка	13	1, 2 или 3	3/4*	3/4*	4/5*	3/4*	4/5*	3/4*	3/4*
Опора высокая	14	1, 2 или 3	1	1	1	1	1	1	1
Опора низкая	15	1, 2 или 3	1	1	1	1	1	1	1
Ершик	16	1, 2 или 3	1	1	1	1	1	1	1
Полка для бутылок			-	-	-	-/1*	-/1*	-/1*	-
Шайба прижимная 6	7	4	2	2	2	2	2	2	2
Болт М6х16	8	4	2	2	2	2	2	2	2

-/1* – Вариант поставки

12. Список сервисных центров

№ п/п	Город	Адрес	Телефон	Наименование СЦ
1	Абакан	ул. Вяткина, д.18	8 (3902) 26–39–49	ОО «Комплекс-Сервис»
2	Аксай, Ростовской обл.	ул. Ленина д. 446	8 (863) 247-12-24, 8 (863) 505-11-30	ООО «Аксай-Сервис»
3	Альметьевск	ул. Клара Цеткин, 18а	8 (8553) 37-17-89, 8 (8553) 32-22-11, 8 (960) 047-22-11	ИП «Валиуллин М.Р.»
4	Ангарск	14 кв. д. 1, ДЦ «Ангарск-Сити»	8 (3955) 65-25-05, 8 (3955) 63-16-16	ИП Жолудев В.В.
5	Армавир	ул. Фрунзе 2-4	8 (86137) 2-77-36, 8 (86137) 4-50-00	ООО «ФОРЕТ»
6	Архангельск	ул. Урицкого, д. 47, корп. 1	8 (818) 29-39-37, 8 (818) 29-42-47	МУП ТПЦ «Рембытехника»
7	Астрахань	Аксакова, Та: Сунь-Ят-Сена,25/ Социалистическая, 86	8 (4832) 92-00-82, 8 (961) 105-41-44	ООО «Эталон-Сервис» (ИП Михайлов А.Ю.)
8	Барнаул	ул.Чернышевского, д. 282/Б	8 (3852) 22-31-92, 8 (3852) 65-15-35, 8 (3852) 65-15-45, 8 (3852) 35-33-23	ООО «Росбытехника»
9	Белгород	пр. Гражданский, д. 32	8 (4722) 32-65-92, 8 (4722) 22-92-90	ООО «Выбор-Сервис»
10	Брянск	пр. Ленина, д. 66, оф. 227	8 (4832) 64-36-35, 8 (4832) 69-92-56	ООО «Рембытехника»
11	Брянск	пос. Супонеево Брянской обл., ул. Комсомольская, д. 112	8 (4832) 92-00-82, 8 (961) 105-41-44	СЦ «Спутник»
12	Бугуруслан	ул. Транспортная, д. 2	8 (35352) 22-398	СЦ «Рембытехника»(ИП Покручина В.И.)
13	Бугуруслан	ул. Краснознаменная, 92	8 (35352) 9-31-91, 8 (35352) 9-42-04, 8 (922) 808-27-36	СЦ ООО «Альфа»
14	Великий Новгород	ул. Б. Санкт-Петербургская, д. 39, стр. 11	8 (8162) 78-28-31, 8 (8162) 78-28-30	ООО «Армос Сервис»
15	Великий Новгород	ул. Кочетова, д. 23А	8 (8162) 61-12-00, 8 (8162) 33-59-18, 8 (8162) 33-20-03	ООО «ТКТ» (СЦ «Орбита»)»
16	п. Веселый,	ул. Думено, д. 45А	8 (86358) 68-199	ИП Кобш В.И.
17	Владимир	ул. Юбилейная д. 60	8 (4922) 30-50-55, 8 (4922) 21-44-24, 8 (4922) 21-13-01 (факс)	ООО «Рост-Сервис»
18	Волгоград	Землячки, д. 29	8 (8442) 98-16-47, 8 (917) 333-78-80	ИП Спицын С.В. (СЦ «ТехСервис»)»
19	Вологда	ул. Новгородская, д. 7	8(8172) 53-99-39, 8(8172) 53-99-69, 8(8172) 52-19-19	ООО «СЦ «Вологда»
20	Вольск, Саратовская обл.	ул. Советская, д. 7	8 (84593) 7-23-60, 8 (905) 033-14-15	ООО «Мастер-Сервис»
21	Воркута	ул. Димитрова, д. 6	8 (82151) 60-143, 8 (912) 158-85-05	СЦ «НИ-ФИ», ООО «Империал»
22	Воронеж	ул. Героев Стратосферы, д. 16	8(473) 244-81-99, 8(473) 249-60-51, 8(473) 291-77-55	ИП Черников А.Н. (АСЦ «Центр-Сервис»)»
23	Дмитровград	ул. Октябрьская, д. 63	8 (4235)2-86-59, 8 (4235)9-14-64	ИП Федотов С.А.
24	Елец	ул. Октябрьская, д. 47	8 (47467) 4-12-08, 8 (47467) 4-33-17	ООО фирма «ПОЛЮС»
25	Екатеринбург	ул. Гагарина, д. 5, оф. 1	8 (343) 278-90-91, 8 (343) 278-90-92, 8 (343) 264-62-77	ООО «ТРАНССЕРВИС-Екатеринбург»
26	Ессентуки	ул. Пушкина, д. 124	8 (87934) 77-355	ООО «Арктика ОС»
27	Ижевск	ул. Азина, 4	8 (3412) 30-79-79, 8 (3412) 30-83-07	ООО «АРГУС-Сервис»
28	Иркутск	пер. Мопра, 1А	8 (3952) 97-03-94, 8 (3952) 79-92-50	ИП Егоров А.С.
29	Ишим	ул. Карасульская, д. 183	8 (34551) 7-46-31	ООО «Домотехника-сервис»
30	Йошкар-Ола	пр. Гагарина, д. 7	8 (8362) 45-00-45, 8 (8362) 66-06-61	ООО «Поизитрон-Сервис»
31	Йошкар-Ола	ул. Советская, д. 173	8 (8362) 45-73-68, 8 (8362) 41-77-43	ИП Бешкарева С.В.
32	Казань	ул. Алафузова, д.10/12	8 (843) 290-34-99	ООО «Компания «Ваш Сервис»
33	Калуга	ул. Академика Королева, д. 22	8 (4842) 75-01-24, 8 (4842) 77-47-18	ИП Спири С.Л.
34	Камышин	ул. Ленина, д. 6В	8 (84457) 9-00-75	ООО СЦ «Альфа»
35	Кемерово	ул. Потемкина, д. 8	8 (3842) 62-50-12, 8 (3842) 62-45-74	ООО «Комон»
36	Киров	ул. Сормовская, д. 40	8 (8332) 53-29-50, 8 (8332) 53-29-40, 8 (8332) 52-62-94	ООО «Бирюса-плюс»
37	Кострома	ул. Федосеева, д. 22 а	8 (4942) 63-97-23	ИП Молодин В.Л.
38	Котлас	пр. Мира, д. 99	8 (81837) 3-30-55, 8 (81837) 2-41-00 (ф)	ИП Белых Н.В
39	Кореновск	ул. Ярославская, д. 1	8 (918) 432-23-93	ИП Приходько А.В.
40	Кореновск	ул. Пурыхина, д. 2А	8 (86142) 44-359	ИП Бондаренко А.В.
41	ст. Динская	ул. Кирова, д. 112	8 (86162) 6-59-17	СЦ «Динская»
42	с. Красногвардейское	ул. Красная, д. 197/1	8 (906) 466-73-07	ИП Новичкин В.М.
43	Краснодар	ул. Сормовская, д. 2	8 (965) 456-73-33	ИП Приходько А.В.
44	Краснодар	Ростовское ш., 22/4	8 (861) 224-93-48, 8 (918) 138-43-48	ИП Новоженцев И.Ю. (РПА Сервис)
45	Краснодар	проезд Мирный, 14	8-800-100-20-56, 8 (861) 210-00-35	ООО «Техсервис»
46	Красногвардейск	ул. Карпинского, 15	8 (34384) 360-26, 8 (34384) 362-72, 8 (904) 385-36-36	СЦ «Интерсервис» (ИП Седельников В.В.)
47	Красноярск	Красноярский край, Березовский р-н, пгт. Березовка, ул. Кирова, д. 36	8 (391) 293-64-27	ООО «Арктика»
48	Курган	6а микр-н, д. 11/1, офис 10	8 (3522) 47-27-25	ИП Спири А.Н. («СМС-Сервис»)»
49	Курск	305007, Курск, ул. Заводская, 19	8 (4712) 30-41-00, 8 (4712) 30-20-23, 8 (4712) 77-02-17	ИП Семенов Н.Н. «Альфа-Сервис»
50	Липецк	ул. Космонавтов, д. 66	8-800-100-04-48, 8 (4742) 33-82-48, 8 (4742) 31-25-17, 8 (4742) 33-45-65, 8 (4742) 33-45-95, 8 (4742) 31-25-17	ООО «Владон»
51	Магнитогорск	ул. Ленина, 98/1	8 (3519) 35-24-74	ООО «Электрон-Холод»
52	Майкоп	ул. Курганная д. 328	8 (8772) 531-320, 8 (918) 427-71-21	СЦ «РемБыТехника»
53	Махачкала	ул. Казбекова, д. 161 «а»	8 (928) 052-22-50, 8 (928) 047-70-17	Евро-Сервис «Мастер-Холод»

54	Москва и Московская область	ул. Быковская, д.15-а	8 (495) 641-53-16	ООО «Фрост Инком»
55	Набережные Челны	ул. Ахметшина, 121	8 (8552) 76-06-25, 8 (8552) 39-34-87	СЦ «Николаев»
56	Набережные Челны	ул. 40 лет Победы, 67а (52/11а)	8 (8552) 35-90-02, 8 (8552) 35-90-42, 8 (8552) 59-77-13	СЦ «Трио»
57	Н. Новгород	ул. Ларина, д.18А; ул. Коновалова, д. 6, оф. 100	8 (831) 461-88-48, 8 (831) 229-98-16	ООО «Бытовая автоматика-сервис»
58	Новосибирск	ул. Большевикская, д.121	8 (383) 266-25-61, 8 (383) 266-81-34	ООО «Новосибирьбыттехника»
59	Обнинск, Калужской обл.	ул. Курчатова, д. 46	8 (48439) 5-31-31	ООО «Радиотехника»
60	Омск	ул. Лермонтова, д. 194	8 (3812) 32-43-24, 8 (3812) 36-74-01, 8 (3812) 408-888	ООО «Домотехника-сервис»
61	Омск	ул. Иртышская Набережная, д.12	8 (3812) 57-95-40, 8 (3812) 32-20-63	ООО «Бытовая техника
62	Орел	ул. 2-я Курская д. 3	8 (4862) 73-41-51	ИП Вихляев С.М.
63	Оренбург	ул. Невельская, д. 8а	8 (3532) 57-24-94, 8 (3532) 57-24-91	ООО «Ликос-Сервис плюс»
64	Орск	ул. Краматорская, д. 50	8 (3537) 21-36-66	ООО «Аста-Сервис»
65	Пенза	ул. Кулакова, д. 2	8 (8412) 68-19-99, 8 (8412) 68-66-99	ООО «Мир Сервиса»
66	Пермь	ул. Инженерная, д.10	8 (342) 265-07-00, 8 (342) 266-12-60	ООО «Импорт-Сервис»
67	Петрозаводск	ул. Герцена, д.1	8 (8142) 78-23-62	ИП Бабинов О.В
68	Поворино	ул. Советская, д. 76	8 (47376) 2-31-10	ИП Чигарев П.Н.
69	Прохладный, КБР	пер. Комсомольский	8 (86631) 3-10-55, 8 (963) 167-36-08	ИП Шаталов Д.М.
70	Пятигорск	ул. Козлова, 25/16	8 (8793) 33-67-97	ИП Лазаренко (АСЦ «Дельта-сервис»)
71	Пятигорск	ул. Делегатская, д. 97	8 (8793) 38-27-88, 8 (928) 370-63-40.	АСЦ «ВАШ СЕРВИС»
72	Россошь	ул. Северная, 1; ул. Пролетарская, 87/3	8 (47396) 5-28-11, 8 (47396) 46-455	РОСБЫТСЕРВИС (ИП Позняков И.Н.)
73	Ростов-на-Дону	ул. Капустина, д.10	8 (8632) 33-46-89, 8 (8632) 20-67-30	ООО «Гарант»
74	Рыбинск	пр. Серова, 8	8 (4855) 556-572, 8 (4855) 286-510, 8 (961) 160-21-20	СЦ «Маджик»
75	Рязань	ул. Новоселов, д. 21а	8 (4912) 21-52-52, 8 (4912) 92-24-45, 8 (4912) 27-65-00	АСЦ «ЭЛЕКС» (ООО «Турист»)
76	Самара	ул. Гагарина, 169	8 (846) 26-15-000, 8 (846) 26-26-840	ООО «Техальня»
77	Самара	ул. Ленинградская, 100/Ленинская, 56	8 (846) 240-98-17, 8 (846) 990-37-51, 8 (927) 260-37-51	ООО «Спец-Мастер»
78	Санкт-Петербург	ул. Стрельбищенская, д.16а	8 (812) 766-63-70, 8 (812) 766-26-51, 8 (812) 766-26-65, 8 (812) 380-79-78	ООО ПКФ «Гарда»
79	Сарангул	ул. Фабричная, д. 1а	8 (34147) 2-58-48, 8 (34147) 2-58-46	ИП Колесов М.В. («Холод-Сервис»)
80	Саратов	ул. Гвардейская, 18Б	8 (8452) 90-58-54	ИП Данатаров Д.С.
81	Светлогорск	ул. Заводская, 2	8 (918) 792-10-66	ИП Петрякова Н.В.
82	Северодвинск	ул. Воронина, д.31, оф.17	8 (8184) 58-43-77, 8 (960) 012-22-29	ООО «ТТЦ Бюроса»
83	Смоленск	ул. Нарвская, д. 4	8 (4812) 38-87-32, 8 (4812) 66-38-45	ООО «В-Холдинг»
84	Сочи	Сочи-А, ул. Ленина, 2	8 (8622) 40-55-96, 8 (8622) 40-54-64	ООО «ПОЛАЙР-СОЧИ»
85	Ставрополь	ул. 7-я Промышленная, д. 6	8 (8652) 39-30-30, 8 (8652) 39-55-30	ООО «Техно-Сервис»
86	Ст. Стародеревяновская	ул. Октябрьская, 31	8 (918) 29-22-579, 8 (86164) 65-4-95	ООО «ЭлитСервис»
87	Старый Оскол	мкр. Восточный, д. 2	8 (4725) 48-18-55, 8 (919) 435-18-55	СЦ «Про-Сервис» (ИП Бочаров Н.В.)
88	Таганрог	пер. Гоголевский, 5	8 (8634) 62-12-02	ООО «Дикур» (ООО «ЮжТехЦентр»)
89	Тамбов	ул. Московская, д. 23а	8 (4752) 72-63-46, 8 (4752) 72-66-56	ООО ТТЦ «Атлант-Сервис»
90	Тверь	ул. Спартака, д. 50	8 (4822) 42-33-89, 8 (4822) 42-41-86	ООО СЦ «Веста-Сервис»
91	Тверь	пр-т Чайковского, д. 100	8 (4822) 32-00-23, 8 (4822) 35-40-81, 8 (915) 708-42-32	ООО «Стэко-Сервис»
92	Тольятти	Дзержинского, 56	8 (8482) 787-007	ООО «Альтрон»
93	Тольятти	ул. Революционная, 44	8 (8482) 61-95-50	ИП Поляков А.Н.
94	Томск	ул. Некрасова, д.12	8 (3822) 26-68-65, 8 (3822) 26-64-62, 8 (3822) 44-03-07	ООО «ГлавБитСервис»
95	Тула	ул. Кауля, д.16	8 (4872) 37-30-23	ООО «Рембыттехника»
96	Тула	ул. Штыковская, д. 45, оф. 4	8 (4872) 25-21-81	ООО «БТ-Сервис»
97	Тюмень	ул. Республики, 143; ул. Минская, 89 а	8(3452) 20-10-59 (факс), 8(3452) 95-07-17	ООО «Элит-Сервис»
98	Ульяновск	ул. Казанская, д. 1	8 (8422) 97-33-32, 8 (8422) 96-65-10, 8 (817) 631-72-36	СЦ ИП Мороз А.Н.
99	Улан-Удэ	ул. Белинского, 42	8 (3012) 222-577	АСЦ «Экспресс»
100	Уфа	ул. Аксаева, д. 73	8 (3472) 51-79-79, 8 (3472) 51-79-40	ООО «Сервис-Центр Регион»
101	Хабаровск	ул. Иртышская, д. 17	8 (4212) 54-00-44	ООО «Вирго»
102	Чебоксары	пр. М. Горького, 26	8 (8352) 41-50-50, 8 (8352) 38-00-50	ООО «БТ-Сервис»
103	Челябинск	ул. Производственная, д. 8Б	8 (351) 239-39-26, 8 (351) 239-39-90	ООО ТТЦ «Рембыттехника»
104	Черемхово	ул. Белинского, д.19	8 (950)116-53-43	ИП Тимофеев Д.П.
105	Череповец	ул. К.Либкнехта, д. 48, стр. 1	8 (8202) 54-00-15	ООО «ЗЕВС»
106	Южно-Сахалинск	ул. Есенина, 5	8 (4242) 73-66-44	ИП Шубин Д.А.
107	Чита	ул.Тракторная, д. 54, пом. 26, ТЦ «Кардинал»	8 (3022) 45-54-79	ИП Киселева Светлана Юрьевна СЦ «ДимКат»
108	Ярославль	Ленинградский пр-т, 52В	8 (4852) 28-33-00, 8 (4852) 28-44-00	ИП Экер Н.Ю. АСЦ «ЯрСервис»

По вопросам работы СЦ обращаться по телефону 8 (495) 641-53-16

**Предприятие - изготовитель ООО «ДОН»,
Россия, 301318, Тульская обл., пос.Грицовский, ул.Лесная, д.9**

**Изготовлено по лицензии SHIVAKI (Japan) Industries Ltd.,
2001, Central Plaza, 18 Harbor road, Venchay, Hong Kong**

Дата выпуска

(число, месяц, год)

Гарантийный срок указан в гарантийном талоне.

Срок службы изделия - не менее 7 лет со дня начала эксплуатации.

WWW.SHIVAKI.COM